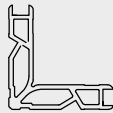
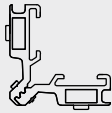


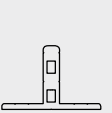


Partition Fixers List

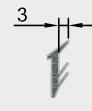
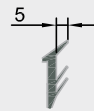
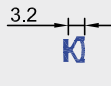
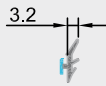
	1	2	3	4	5
Profile No.	20445	20081-20082	20256	20607-20608	20941
Drawing					
Profile Name	AP20921	PD20921	AP 10304 AP 2606	PD 2606 PD 10304	نقشه نصب 20900
Cutting Length (mm)	42.7	42	41.8 41.8	41 41.3	13.9
Weight (Kg/m)	1.81	2.6765	3.479	3.60	1.854

PD = پلاستیک دکمه دار | AP = آلومینیوم پانچ |



1 2 3 4

3D Model



Profile Name

لاستیک هوابندی
Mo68

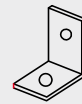
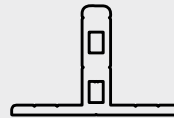
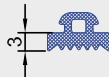
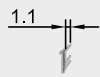
لاستیک هوابندی
Mo60

لاستیک هوابندی
1005

لاستیک هوابندی
1008

5 6 7 8 9

3D Model



Profile Name

لاستیک هوابندی
1001

CF03
لاستیک نصب نشیمنگاه
20909

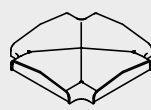
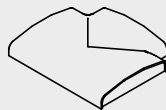
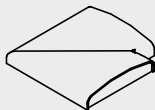
پایه قابل رگلاژ

لقمه نصب 20941
برای نصب افقی به عمودی

گونیا P100
برای نصب افقی به عمودی

10 11 12 13

3D Model



Profile Name

درپوش پروفیل
20928

درپوش پروفیل
20918

درپوش پروفیل
20929

درپوش پروفیل
785

در ابعاد بزرگتر از ۱۰۰۰×۱۰۰۰ میلی متر شیشه‌ی ۶ میلی با لاستیک فشاری ۱۰۰۲ نصب می‌شود.