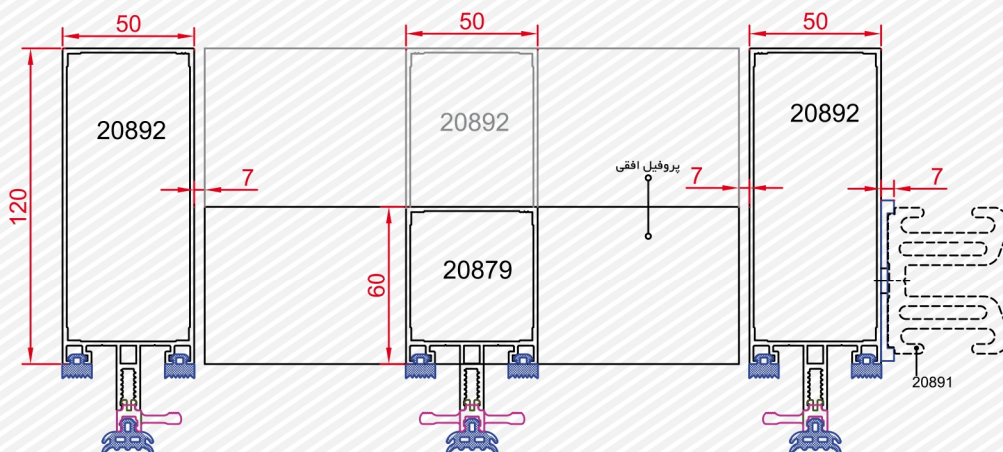


اندازه‌های لقمه فیکس 20891 در سیستم کرتین وال یو-چنل

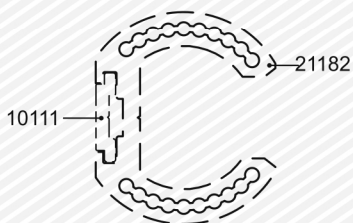
	پروفیل افقی	لقمه 20891	لاستیک U شکل فیکس
Part no.	20879		DG-22879
Lenght (mm)	60	48	60
Part no.	20892		DG-120892
Lenght (mm)	120	108	120



پروفیل های ۲۰۸۹۲، ۲۰۸۷۹ هر دو در مولیون و ترنرزم میتواند مونتاژ شود.

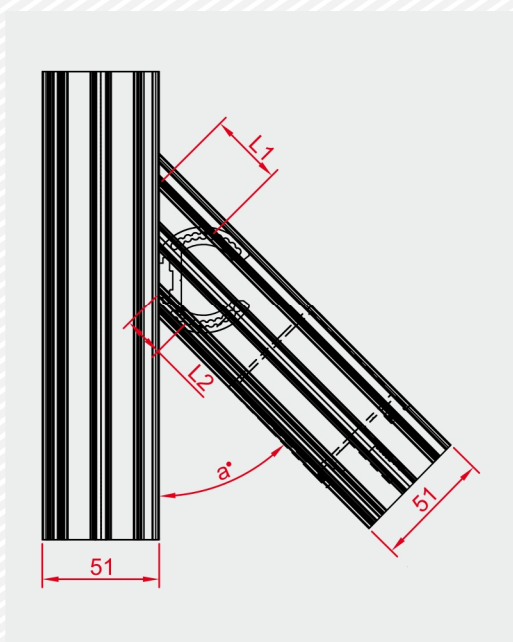
● سیستم کرتین وال یو-چنل حداکثر در ارتفاع ۲۰ متر قابل نصب است.

تولیدکننده پروفیل آلومینیوم



Structural Glazing System

اندازه های برش لقمه ی زاویه در ترنوم



Part no.  
cutting length  
(mm)

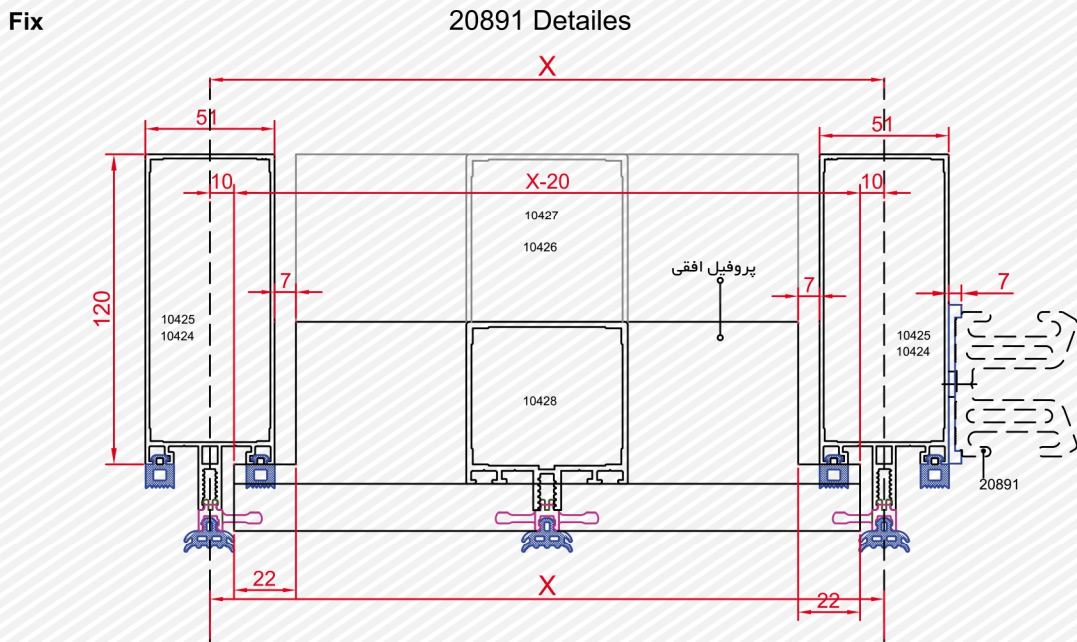
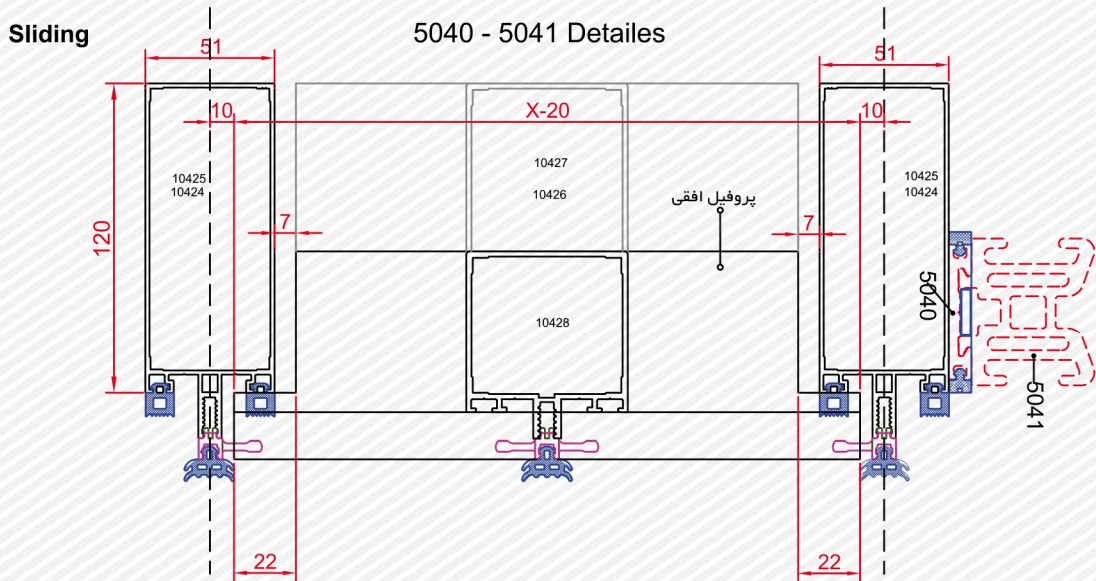
Part no.  
cutting length  
(mm)

Profile no.	لقمه 20891
20879	 L=48mm
20892	 L=108mm

اندازه های نصب به صورت فیکس

$\alpha$ °	L1 (mm)	L2 (mm)
65	1.78	13.05
60	4.63	17.69
55	9.83	21.11
50	14.01	27.07
45	20.97	32.24



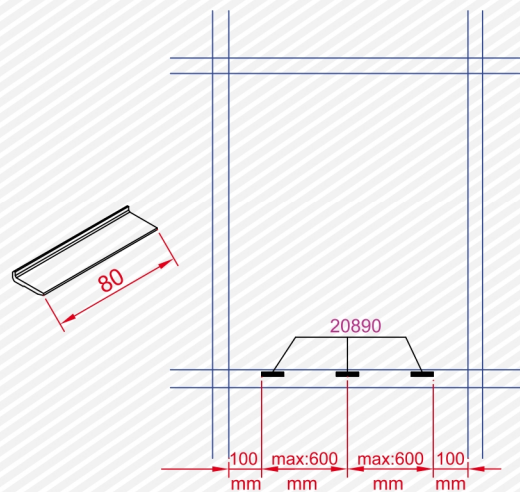
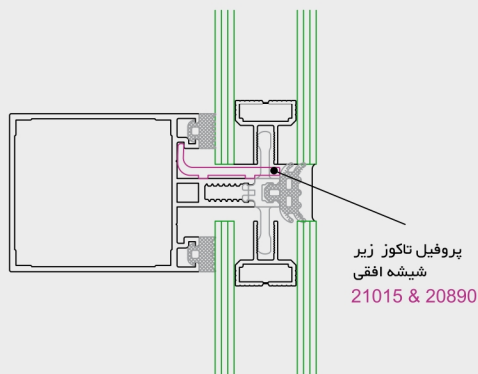




اندازه‌های لقمه کشویی 5041-5040

	پروفیل افقی	لقمه 5040	ریل 5041	لاستیک L شکل کشویی
Part no.	10428			KG-110428-
Lenght (mm)		71	71	74
Part no.	10427			KG-210427-
Lenght (mm)		135.8	135.8	139
Part no.	10426			KG-310426-
Lenght (mm)		155.3	155.3	156.4

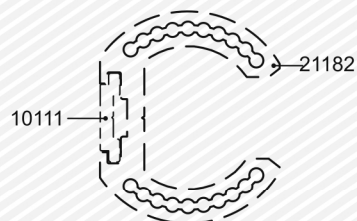
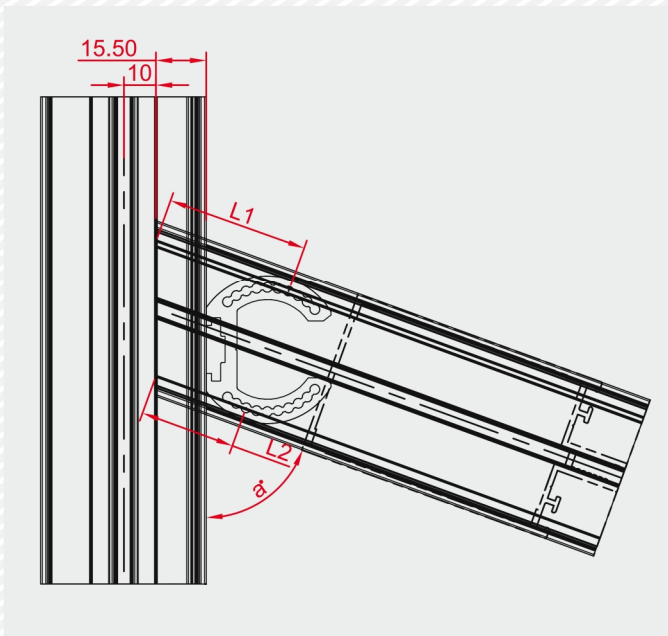
21015 & 20890 details



● سیستم کرتین وال یو-چنل حداکثر در ارتفاع ۲۰ متر قابل نصب است.

تولیدکننده پروفیل آلومینیوم





اندازه‌های برش لقمه ی زاویه در ترنرزم

اندازه‌های نصب به صورت فیکس

$\alpha$ °	L1 (mm)	L2 (mm)
85	34.53	34.41
80	38.36	31.41
75	39.21	31.98
70	43.78	29.42
65	45.51	30.44
60	51.14	28.39
55	54.19	29.93
50	61.54	28.48
45	66.84	30.74

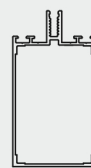
Part no.  
cutting length  
(mm)

Part no.  
cutting length  
(mm)

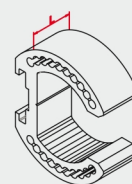
Part no.  
cutting length  
(mm)

Profile no.

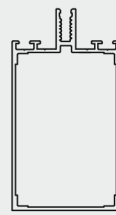
5041 لقمه



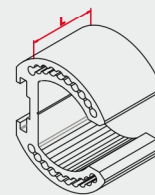
10428



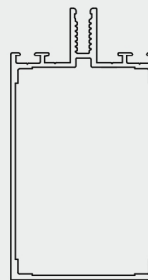
L=71mm



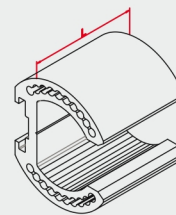
10427



L=135.8mm



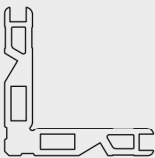
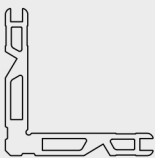
10426



L=155.3mm








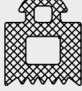
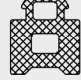


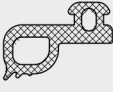


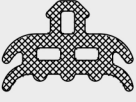
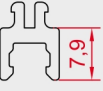
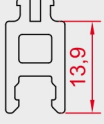
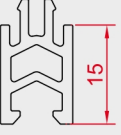
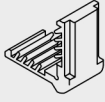
### Structural Glazing System Fixers List

Profil Number (6metr)	20021	10338
Drawing		
Fixer Name	AP20882 INNER AP20883 INNER AP20883 OUTER AP20885 AP20886 INNER AP20886 OUTER	AP20882 OUTER AP10422 OUTER
Cutting Lenght(Mm)	31.9 26.1 10.2 10.2 10.2 6.1	30.1 27
Weght(Kg/m)	3.087	2.505

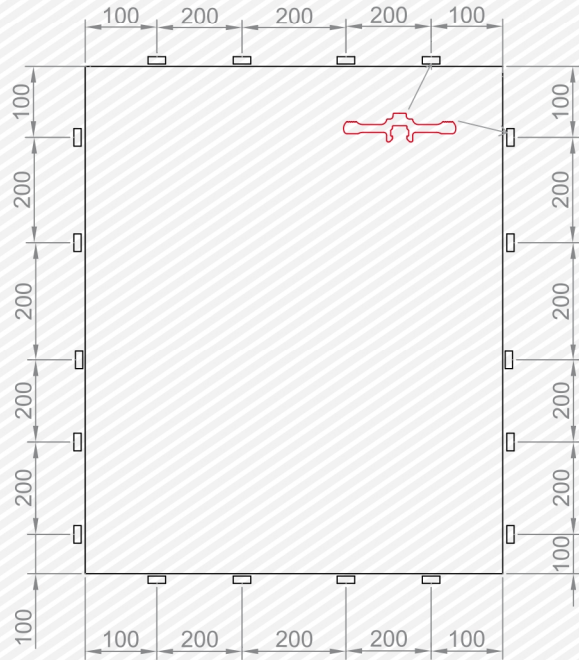
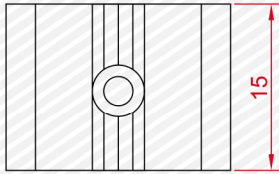
آلومینیومی پانچی=AP



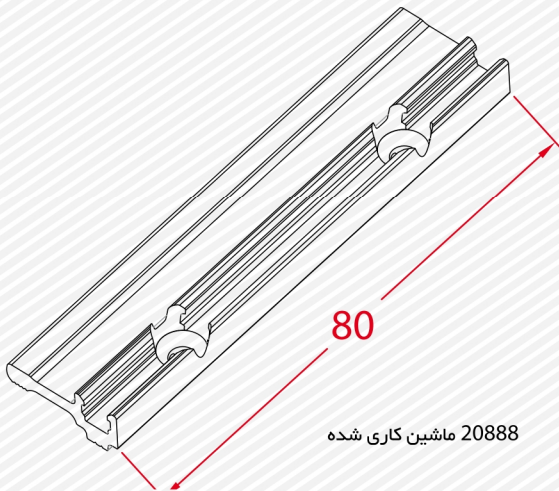
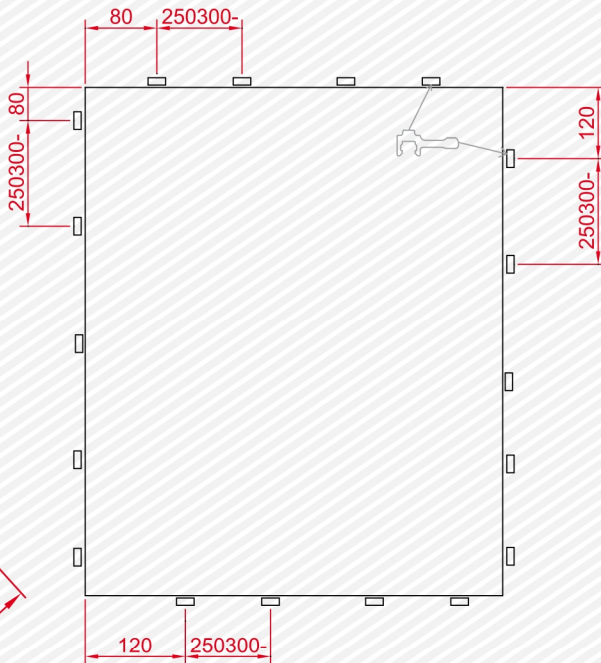
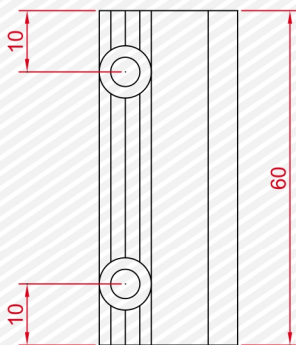


	EPDM 	EPDM 	EPDM 	EPDM 
Part no.	CF03	CF04	CF05	CF05 A
	EPDM 	EPDM 	EPDM 	EPDM 
Part no.	CF07	CF09	MF08	YF03
	EPDM 	EPDM 	EPDM 	EPDM 
Part no.	TF20	KYF10	KTF20	CYF10
	EPDM 	PVC 	PVC 	PVC 
Part no.	CTEC30	NPP028	NPP121	NPP351
				
Part no.	KP20887			

20889



20888

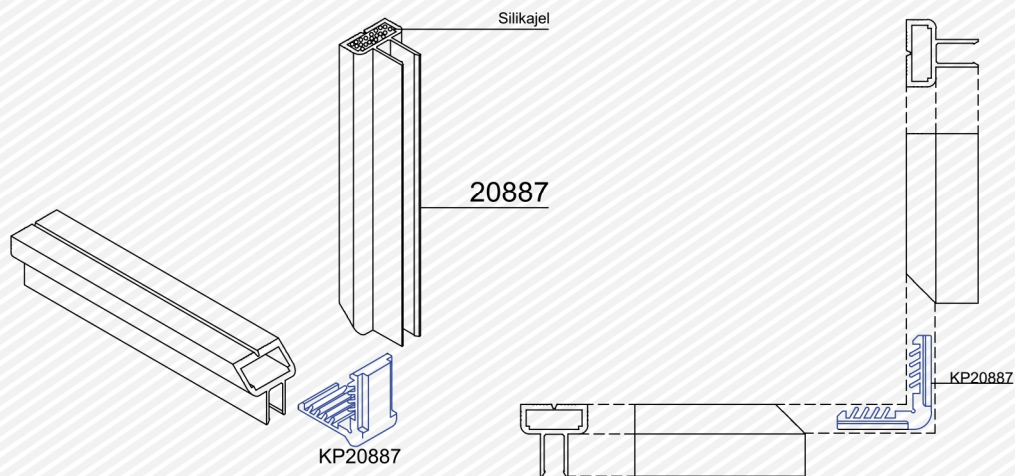
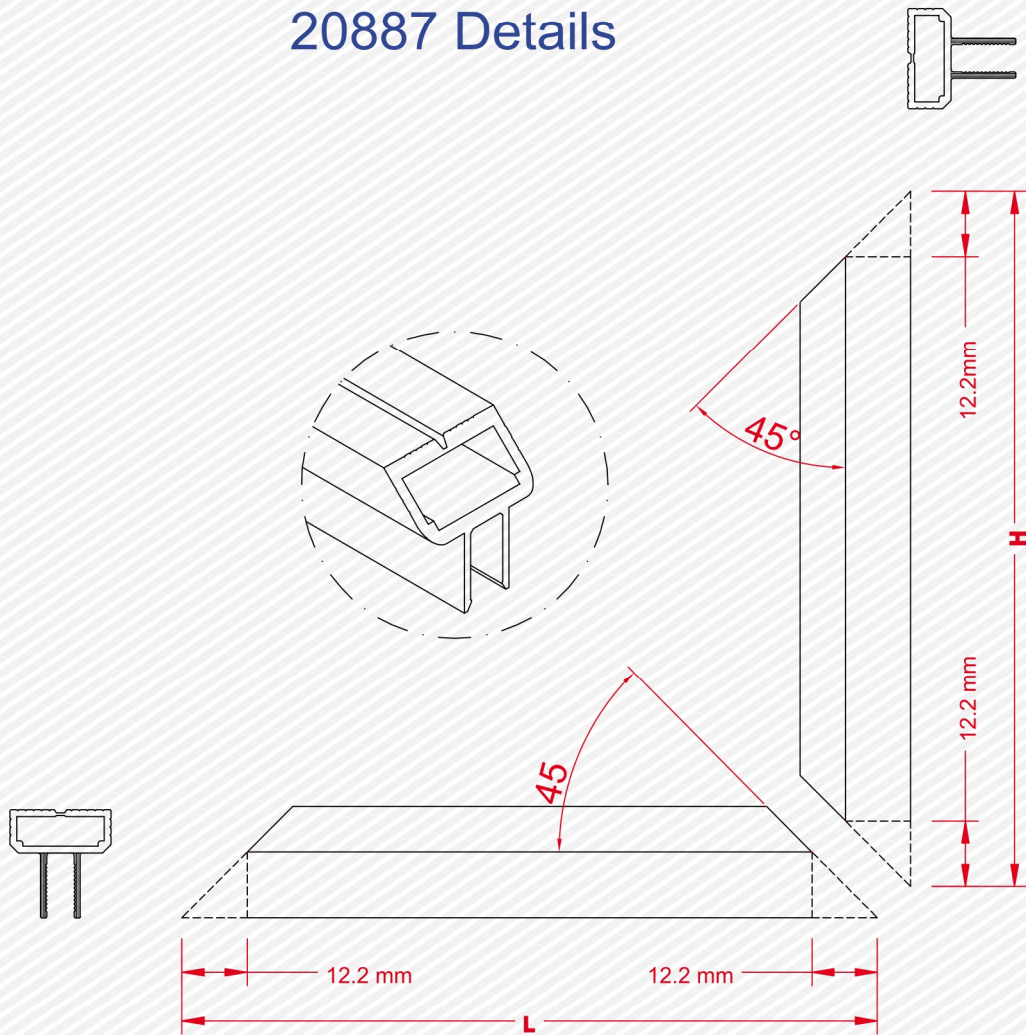


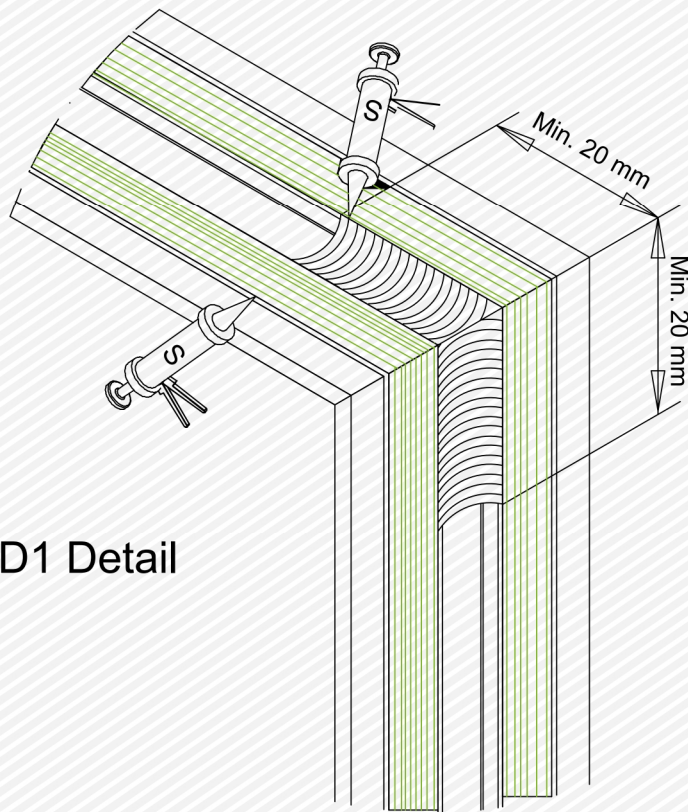
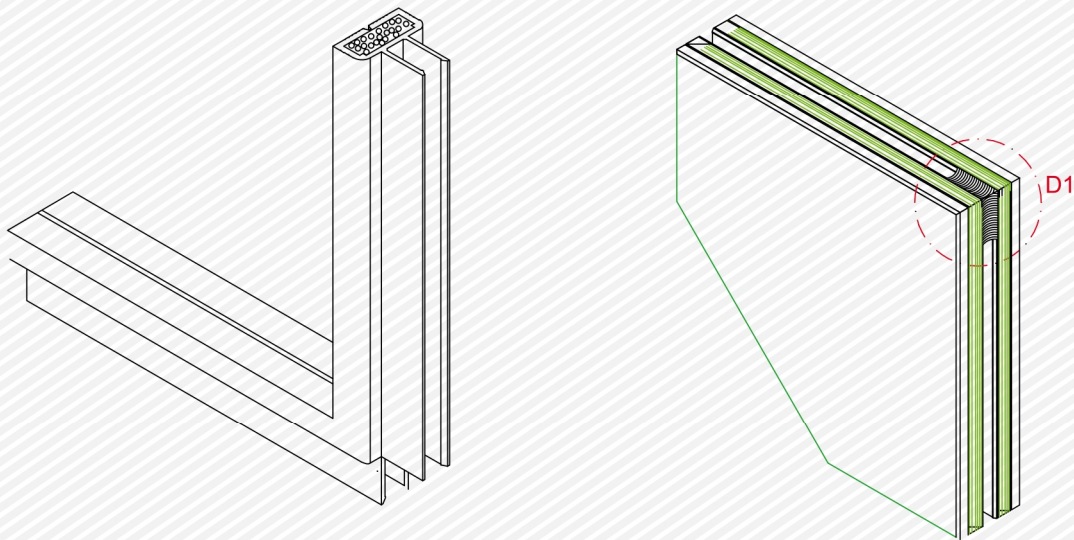
20888 ماشین کاری شده

با افزایش ارتفاع و عرض پنجره طول برش پروفیل لقمه ی اتصال افزایش میابد



## 20887 Details





D1 Detail



